

# Доводчик DORMA TS93

## Инструкция по эксплуатации

### Условия эксплуатации и хранения

Доводчик **DORMA TS93** предназначен для плавного закрывания наружных и внутренних дверей одностороннего действия.



По конструкции двери могут быть деревянные, из металлического профиля или профиля ПВХ, металлические листовые.

Допустимая температура окружающего воздуха при эксплуатации от  $-15^{\circ}$  до  $+40^{\circ}\text{C}$ .

Температура хранения от  $-25^{\circ}$  до  $+50^{\circ}\text{C}$ .

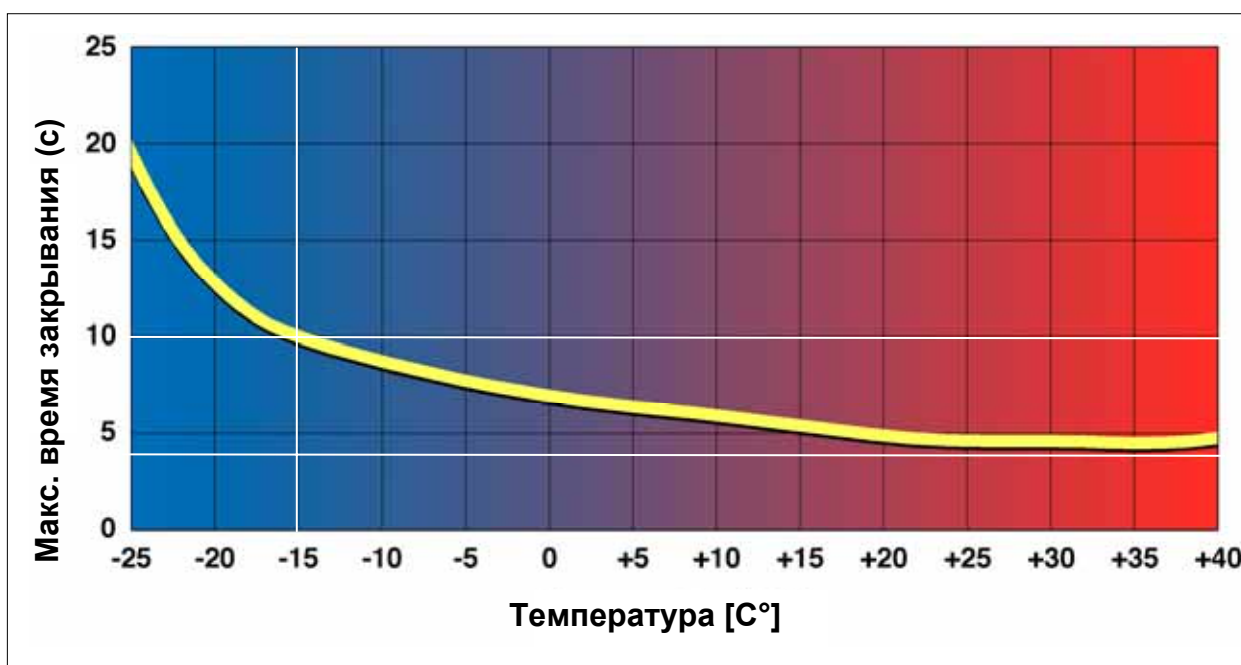


Рис. 1. Зависимость максимального времени закрывания двери от температуры окружающего воздуха согласно EN1154.

### Комплектация

Доводчик **DORMA TS93** поставляется в четырех вариантах комплектации:

1. TS93 B EN 2-5 – номера для заказа 430200xx;
2. TS93 B EN 5-7 – номера для заказа 435200xx;
3. TS93 G EN 2-5 – номера для заказа 430300xx;
4. TS93 G EN 5-7 – номера для заказа 435300xx.

Последние две цифры обозначают цвет:

- серебристый – 01;
- белый RAL9016 – 11;
- белый RAL9010 – 10;
- коричневый – 03;
- черный RAL9005 – 19;
- нержавеющая сталь – 04;
- полированная латунь – 05.

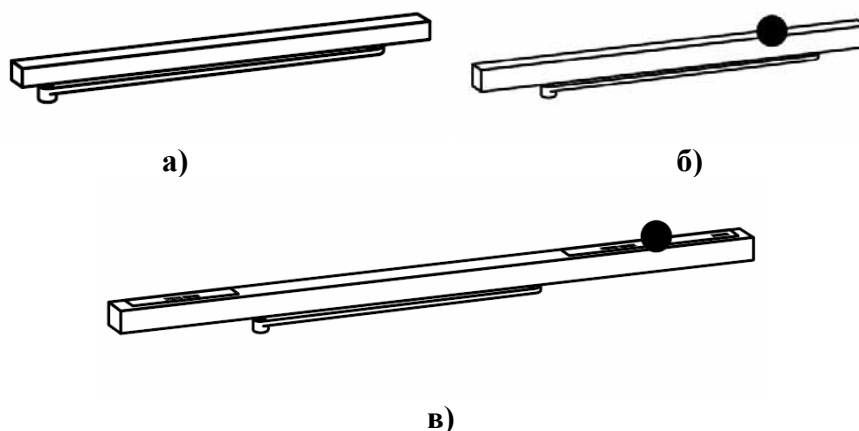
В комплект поставки всех вариантов входит:

- доводчик;
- монтажная пластина;
- комплект крышек доводчика;
- крепеж для установки на деревянные и металлические двери;
- монтажная схема;
- инструкция по эксплуатации.

В зависимости от задачи, дополнительно необходимо приобрести один из следующих компонентов:

- а) стандартный скользящий канал типа **G-N** (номер для заказа 640100xx);
- б) скользящий канал типа **G-EMF** со встроенным электромагнитным фиксатором открытого положения (ФОП)(номер для заказа 640200xx);
- в) скользящий канал типа **G-EMR** со встроенными электромагнитным фиксатором открытого положения (ФОП) и датчиком дыма (номер для заказа 640300xx).

Последние две цифры в обозначении цвета отделки соответствуют таковым в обозначении отделки доводчика.



**Рис. 2.** Варианты скользящего канала.

Кроме того, доводчик **TS93** предназначен для работы в составе системы **TS93 System** совместно с координаторами серии **G-GSR-XXX**.

## Технические характеристики

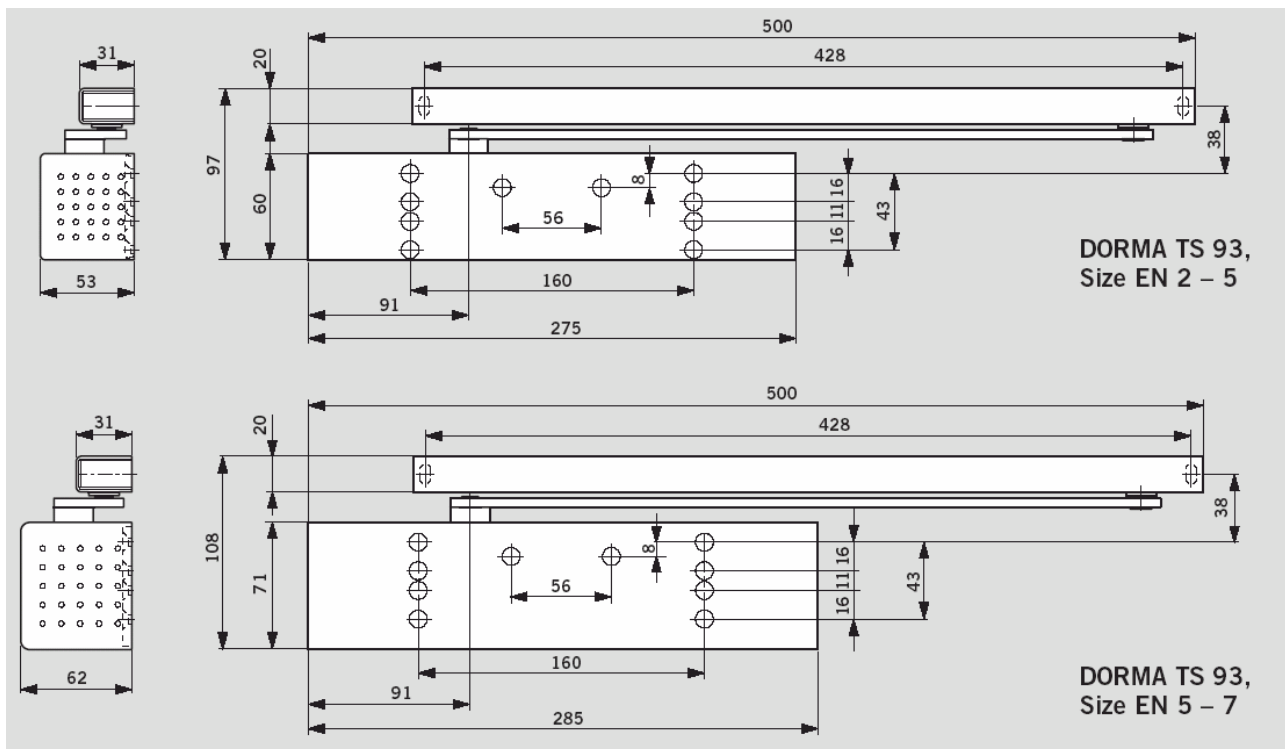


Рис.3. Габаритные размеры доводчика DORMA TS93 со скользящим каналом типа G-N.

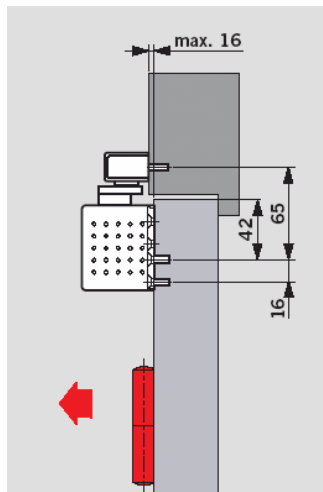
Доводчик DORMA TS93 в стандартном исполнении имеет все возможные для современных доводчиков функции (см. Табл. 1).

Табл. 1 Технические характеристики корпуса доводчика DORMA TS93.

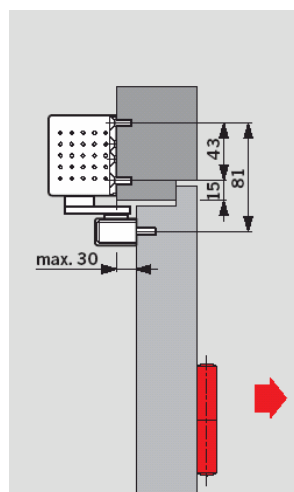
Технические данные	TS 93	
	EN 2-5	EN 5-7
Усилие закрывания, регулируемое винтом	EN 2-5	EN 5-7
Для стандартных (в т. ч. наружных) дверей $\leq 1250\text{мм}$ $\leq 1600\text{мм}$	● -	- ●
Для противопожарных и дымозащитных дверей $\leq 1250\text{мм}$ $\leq 1600\text{мм}$	● -	- ●
Для левых и правых дверей	●	●
Усилие закрывания регулируется винтом	●	●
Тип привода – скользящий канал	●	●
Скорость закрывания плавно регулируется	●	●
Дохлоп, регулируемый гидравлическим клапаном	●	●
Торможение открывания - адаптивное - регулируемое клапаном	● ●	● ●
Фиксация открытого положения	○	○
Задержка закрывания регулируемая клапаном	●	●
Вес корпуса в кг.	3,7	5,4
Размеры корпуса в мм Д*Г*В	275*53*60	285*62*71
Соответствует стандарту EN 1154	●	●
● ДА ○ ОПЦИЯ		

## Варианты установки

Доводчик **DORMA TS93** предназначен для установки на правые и левые двери. Установка исполнения В может производиться либо на полотно двери со стороны петель (см. **рис. 4**), либо на коробку двери со стороны противоположной петлям (см. **рис. 5**).

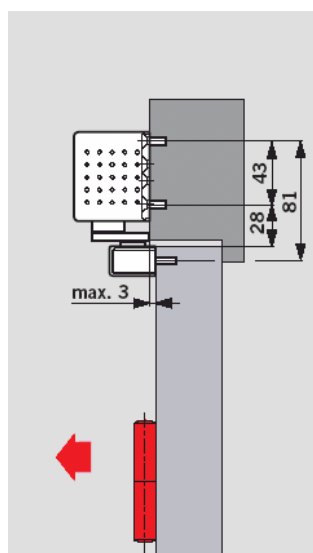


**Рис. 4.**

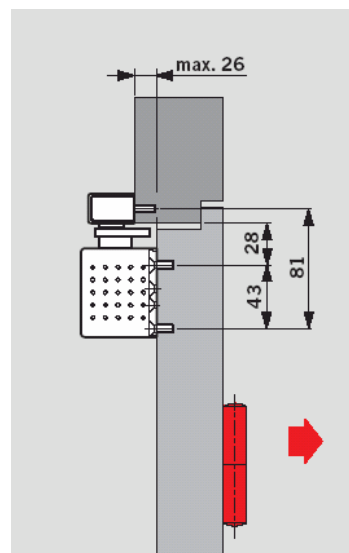


**Рис. 5.**

Доводчик исполнения G может быть установлен на коробку двери со стороны петель (см. **рис. 6**), либо на полотно двери со стороны противоположной петлям (см. **рис. 7**).



**Рис. 6.**



**Рис. 7.**

Направление открывания двери при этом не имеет значения.

## Выбор усилия

Выбор усилия доводчика осуществляется согласно Табл. 2.

Табл.2. Выбор усилия доводчика согласно Европейским Нормам.

Усилие доводчика в соответствии с Европейскими Нормами	Ширина двери, мм	Масса двери, кг
EN1	до 750	20
<b>EN2</b>	<b>850</b>	<b>40</b>
<b>EN3</b>	<b>950</b>	<b>60</b>
<b>EN4</b>	<b>1100</b>	<b>80</b>
<b>EN5</b>	<b>1250</b>	<b>100</b>
<b>EN6</b>	<b>1400</b>	<b>120</b>
<b>EN7</b>	<b>1600</b>	<b>160</b>

**Внимание!** В случае установки на двери высотой свыше 2500 мм или двери с петлями с повышенным трением, необходимо использовать доводчик с усилием на ступень выше.

Регулировка усилия доводчика осуществляется предварительным сжатием пружины с помощью регулировочного винта (рис. 8).

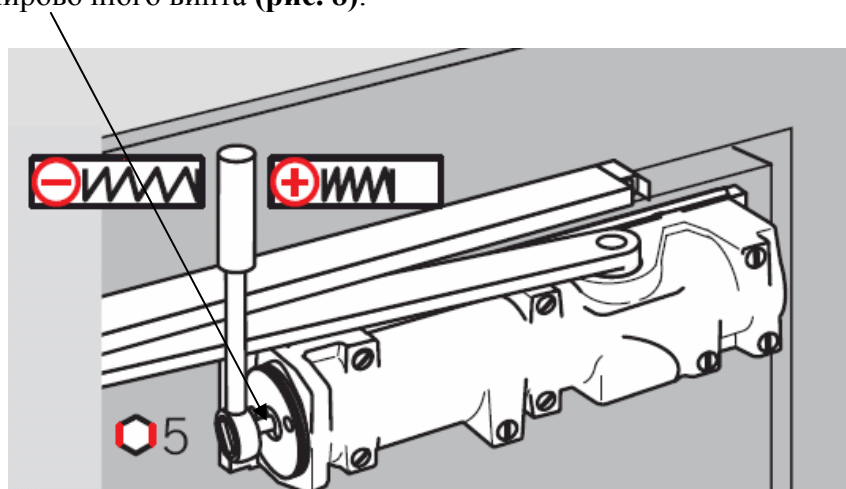


Рис. 8. Регулировка усилия доводчика DORMA TS93.

## Порядок установки (пояснения к монтажной схеме)

Определитесь со схемой установки доводчика. Необходимо принять во внимание следующие факторы:

- Состояние коробки двери (есть ли место для установки доводчика или его рычага);
- Взаимное расположение поверхностей дверной коробки и дверного полотна должно находиться в определенных пределах. На **рис. 4, 5, 6, и 7** указаны пределы для скользящих каналов **G-N, G-EMF, G-EMR**. В случае необходимости возможно использование различных типов монтажных пластин. Подробнее в разделе «Аксессуары».
- Расположение внутреннего каркаса двери. Доводчик и его рычаг должны быть надежно закреплены на полотне и раме двери. В случае монтажа на профильные или иные тонкостенные двери необходимо использовать специальные резьбовые втулки;
- Доводчик должен быть установлен на ровную поверхность;
- На наружные двери доводчик должен быть установлен внутри помещения.

1. В соответствии с выбранной схемой установки, нанесите шаблон из монтажной схемы на дверной проём.
2. Сделайте крепежные отверстия для тела и рычага. Установите тело доводчика. Ось рычага (шпindel) должна быть смещена к петлям. Закрепите по отдельности корпус доводчика и скользящий канал.
3. Вверните до упора регулировочный винт №1. Не прикладывайте излишнее усилие.
4. Откройте дверь, совместите отверстия на рычаге со скользящей вставкой канала (при необходимости поверните рычаг) и соедините их специальным винтом.
5. Выкручивая регулировочный клапан №1, отрегулируйте скорость закрывания в первом диапазоне (от максимума до 7°).

**Внимание!** Во избежание разгерметизации и выхода из строя доводчика, не допускается извлечение клапанов.

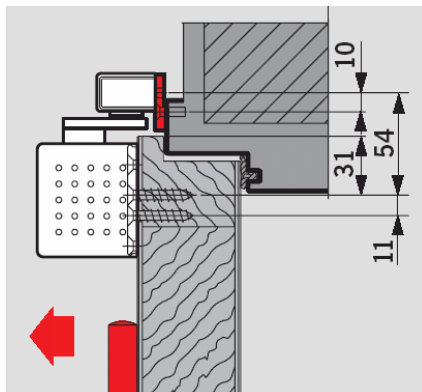
6. С помощью винта на **рис. 8**, установите необходимое усилие закрывания двери.
7. При помощи регулировочного винта №2, отрегулируйте ускорение дохлопа в диапазоне (от 7° до 0). Рекомендуемое время полного закрывания двери около 6 сек.
8. При помощи клапана DC отрегулируйте скорость закрывания двери в диапазоне от 110° до 70°. Время прохождения этого участка дверью может быть отрегулировано в диапазоне от 0 до 2 минут. Эта функция полезна в случае провоза тележек, проноса длинномерных или габаритных вещей через дверь.
9. При необходимости отрегулируйте амортизатор открывания при помощи клапана BC. При завинчивании этого клапана сопротивление открыванию двери в диапазоне хода от 70 до 110° возрастает пропорционально скорости открывания двери. Эта функция необходима для предотвращения удара двери о препятствие за ней, например, стену и является обязательной при установке доводчика на внешние двери.
10. Установите крышки доводчика.
11. Отрегулируйте положение скользящего канала. Установите крышку.

**Внимание!** Весной и осенью при прохождении среднесуточной температуры рубежа в +5°С требуется сезонная регулировка скорости закрывания доводчика.

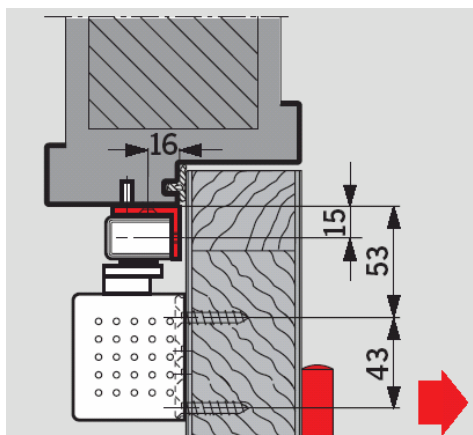
**Внимание!** Не допускается самостоятельная разборка изделия.

## Аксессуары

### Монтажная пластина для скользящего канала



### Монтажный уголок для скользящего канала



## Рекомендации по установке

Компания DORMA рекомендует установку стопора для ограничения угла открывания двери (рис. 15).

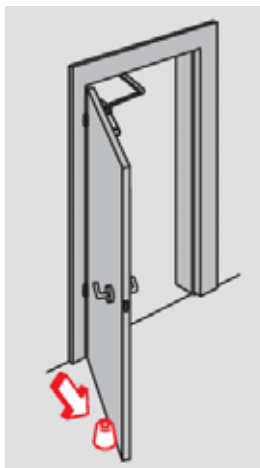


Рис. 15

## Гарантии изготовителя

1. Изготовитель гарантирует исправную работу изделия в течение 24 месяцев с даты изготовления. Дата изготовления указана на корпусе доводчика в виде четырехзначного числа. Первые две цифры обозначают год выпуска, две последние – календарную неделю на которой оно изготовлено.
2. Гарантия не распространяется на изделия вышедшие из строя вследствие неправильной установки и/или эксплуатации, изделия, имеющие механические повреждения и следы разборки.

**Производитель оставляет за собой право вносить изменение в конструкцию без уведомления.**